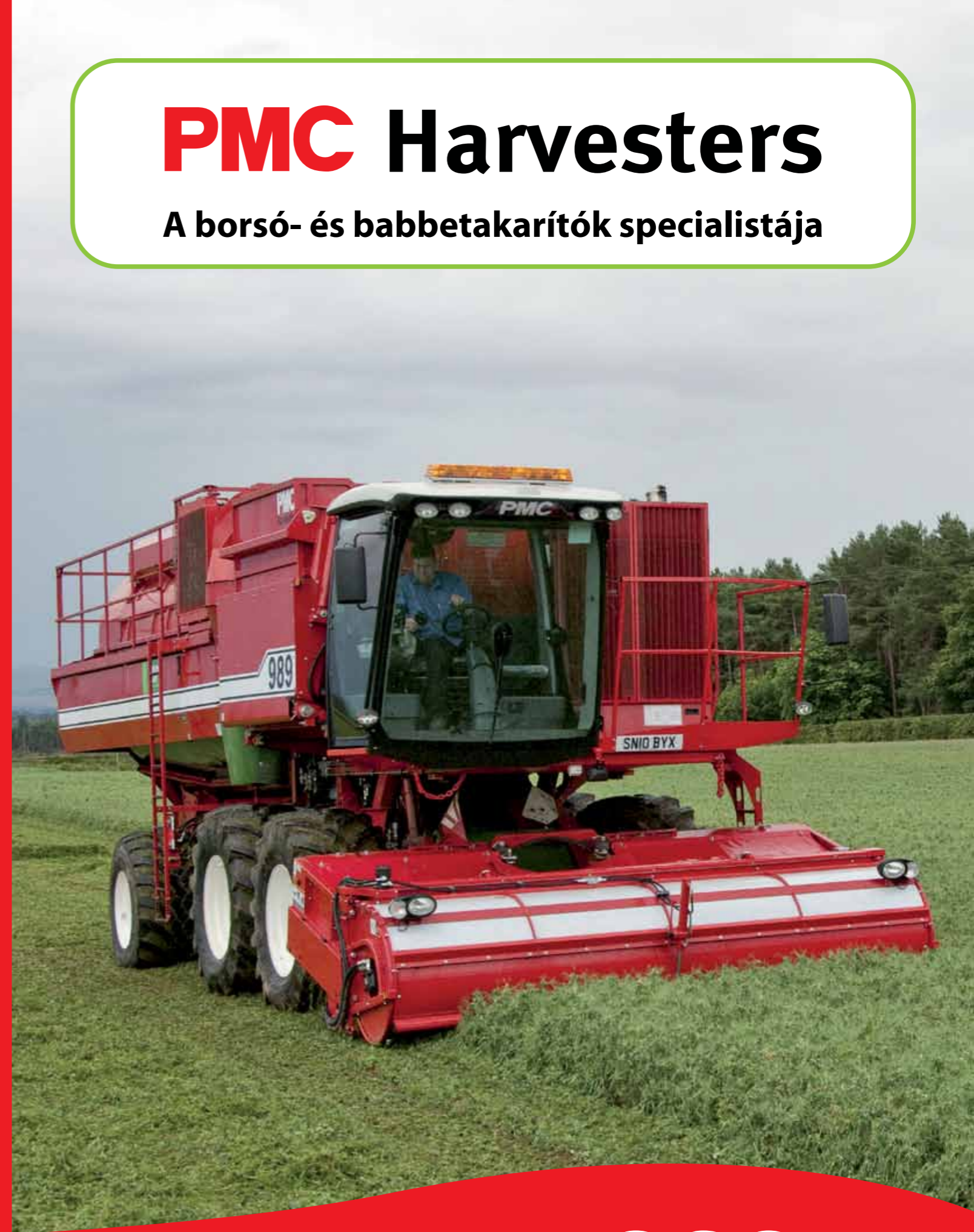


PMC Harvesters

A borsó- és babbetakarítók specialistája



09/2011

Holt Road, Fakenham, Norfolk NR21 8JH, England
Tel: +44 (0)1328 851111 Fax: +44 (0)1328 855439 www.pmcharvesters.com

989

989-es, nagy kapacitású borsóbetakarító

A PMC már sok éve már etalonnak számít, ami a betakarítást illeti. A 989-es sem kivétel ez alól, ugyanakkor a legmodernebb technológiát képviselő betakarítást képviseli.

A PMC 989-esen alkalmazott új fejlesztések körébe a következő tartozik: nagyobb átmérő, a mezőgazdaságban használatos futófelületű gumibroncsok az első, valamint a középső tengelyen, végül pedig szervokormányzás az első és hátsó tengelyen. A berendezésnek része még a legújabb technológiát képviselő vezetőfülke, valamint a PMC-féle monitoring- és vezérlőrendszer új generációja is.

A PMC szorosan együttműködik a feldolgozókkal, a termelőkkel és a gépkezelőkkel, ennek segítségével pedig olyan betakarítógépeket képes kialakítani, amelyek maximalizálják a teljesítményt, ugyanakkor kiváló minőségű végterméket – a lehető leggazdaságosabban – kínálnak.

A PMC a lehető legjobb betakarítási technológiát kínálja, amelyet a szakemberek bevonásával biztosított technikai támogatás, a borsóbetakarító által igényelt karbantartás és a gépkezelőképítés is támogat. A reakció gyorsasága szintén lényeges alkotóeleme a PMC karbantartási szolgáltatásának, beleértve a pótalkatrészeket is.

A PMC termékeit világszerte vagy közvetlenül támogatja a Fakenham-i gyár, illetve a saját forgalmazói hálózatunk. Ezek összessége segítségével biztosíthatjuk ügyfeleink számára, hogy PMC-betakarítójukból a lehető legtöbbet hozhassák ki, ami a megtérülést és a teljesítményt egyaránt illeti.



989

PMC Harvesters



A 989-es a legújabb technológiájú hüvelyezőláncot alkalmazza. A rozsdamentes acélból készült acéldrótszalag megbízhatósága kiváló, ugyanakkor csak minimális mértékű karbantartást igényel. A szalag

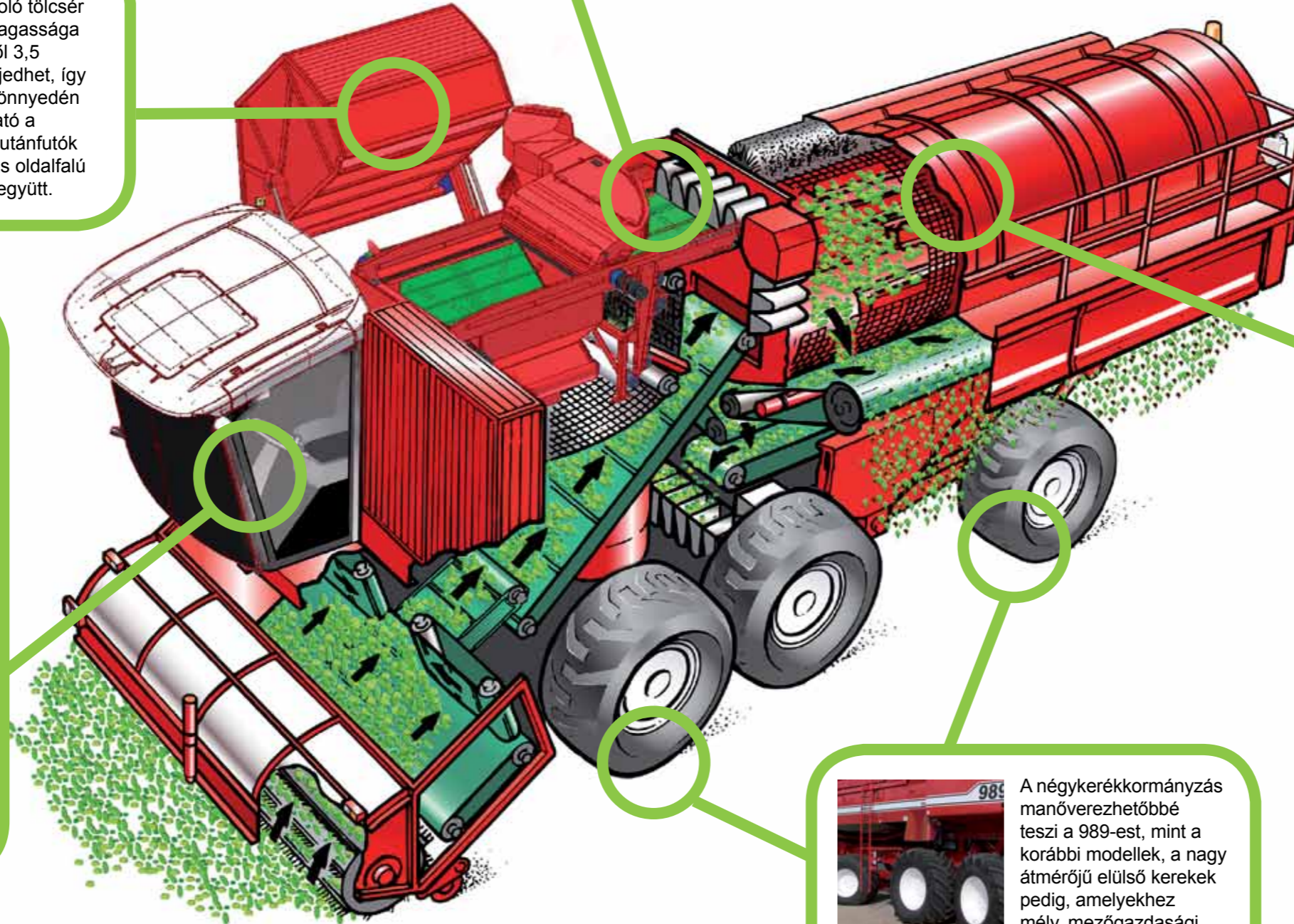
folyamatosan tisztítódik, ami segít, hogy következetesen jó minőségű, tiszta borsó kerüljön az adagolótlöcsérbe. Ez különösen nagy előny a gyári feldolgozás számára.



A nagy kapacitású borsóadagoló tölcser billenési magassága 2,8 métertől 3,5 méterig terjedhet, így a 989-es könnyedén alkalmazható a különböző utánfutók vagy magas oldalfalú konténerek széles választékával együtt.



A 989-esnek tartozéka még a legújabb konstrukciójú vezetőfülke, a Claas Vista II is, amelynek ergonomikus tervezése optimális munkaterületet biztosít a gépkezelő számára. A PMC Harvest Vision Systemjének legújabb változata folyamatosan figyelemmel kíséri a gép teljesítményét, ugyanakkor ellenőrzi a fontosabb funkciókat, ennek révén pedig a gépkezelő optimális teljesítményt érhet el bármilyen üzemi állapotban.

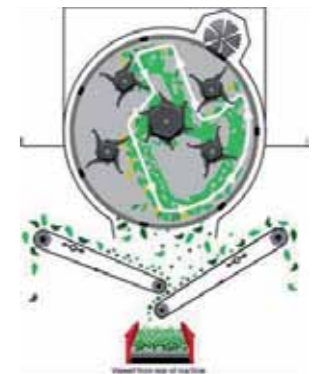


A négykerékkormányzás manőverezhetőbbé teszi a 989-est, mint a korábbi modellek, a nagy átmérőjű elülső kerekek pedig, amelyekhez mély, mezőgazdasági alkalmazású futófelületű gumibroncsok tartoznak, azt kínálja a 989-es számára, hogy a legnehezebb feltételek között is folyamatosan működhessen.

Az egyedi ötverős cséplőrendszer folyamatosan kiváló termelési hozamot biztosít. Jellemző rá, hogy üzem közben kíméletes, ezzel pedig minimálisra csökkenti a termés károsodását, különösen a kis TR-ű, kiváló minőségű, fagyasztásra kerülő borsók esetében. Amint a hüvelyek lefejtődtek a szárról, egy sor szállítószalag segítségével átkerülnek a cséplődobra. Itt aztán a PMC cséplőrendszere gyorsan és kíméletesen eltávolítja a borsószemeket a hüvelyekből. Mivel a cséplődobban hatalmas, tiszta szitafelületek is vannak, a borsószemek gyorsan áthaladhatnak rajtuk, ezáltal pedig minimálisra csökkenthető a borsószemek károsodása a feldolgozásnak ebben a rendkívül fontos szakaszában.

Vizsgálatok mutatják, hogy – kis TR-ű termények esetében – ez a rendszer a legjobb, ami kapható, ezáltal pedig ugyanolyan jól működik minden más

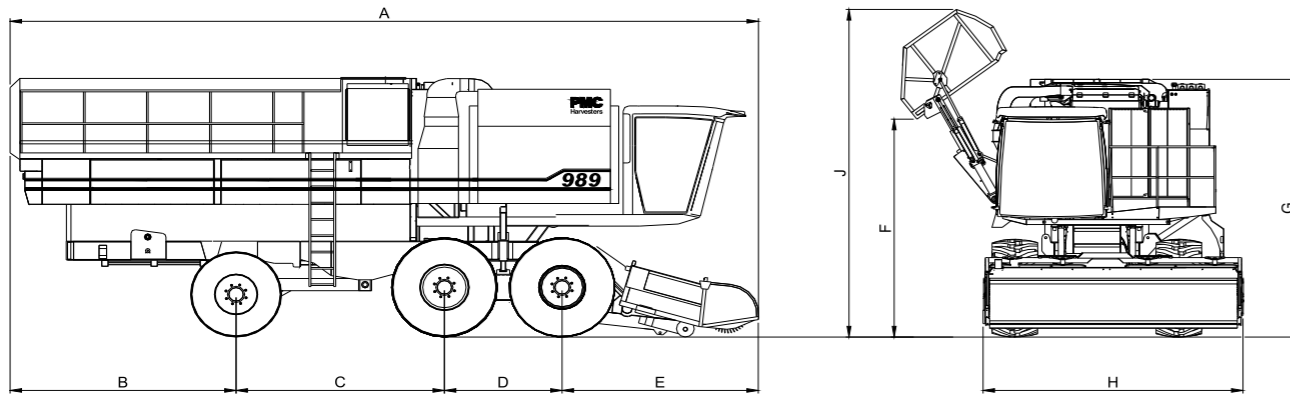
üzemi viszony közepette is. A szitákat forgó kefék tartják tisztán, amelyek a cséplődob teljes hosszában megtalálhatók.



A borsószemek és némi szemét kilép előbb a cséplődobból, majd négy további folyamaton megy át, eközben pedig a szemét eltávolításra kerül. Az utolsó tisztítási folyamat után a borsószemeket a berendezésen található adagolótlöcsérben tárolják. A tisztítási folyamatokból származó szemét a mezőre kerül, miközben minden, még ki nem csépeelt hüvely visszajut a cséplőrendszerbe.

Ennek az eredménye pedig a kiváló minőségű, teljes borsószemekből álló terméshozam

Fig 5-1 A berendezés oldal- és előlnézete



Tetszőlegesen választható különleges tartozékok

- CCTV-kamerák
- Gumi felszedőfogak
- Adagolótölcsér mázsálócellái
- 3,8 m-es felszedési szélesség

A PMC Harvesters a folyamatos terméktökéletesítés irányelvét követi, ugyanakkor fenntartja magának a jogot a műszaki jellemzők, modellek, illetve konstrukciók előzetes figyelmeztetés, illetve kötelezettség nélküli megváltoztatására.

989

PMC Harvesters

Főméretek

Hosszúság	A	12035
Túlnyúlás	B	3555
Kerékagyak közti távolság	C	3205
Kerékagyak közti távolság	D	1810
Túlnyúlás elől	E	3465
Üritési magasság	F	3500
Magasság (szintben)	G	4150
Magasság (közúton, hátsó daru leeresztve)	G	4000
Magasság	J	5300
Szélesség	H	3500/4000
Szélesség a gumiabroncsokon kívül		3250

Súlyok (közúton)	kg
Első tengely	8180
Középső tengely	8180
Hátsó tengely	11,200
Összesen (hozzávetőlegesen)	27,560

Súlyok (a mezőn)	kg
Első tengely	8760
Középső tengely	8760
Hátsó tengely	10,040

Folyadékfelfogadó képesség

Üzemanyag	1000 liter
Hidraulikaolaj	600 liter

Adagolótölcsér kapacitása

Térfogat	3.1 m ³
Borsó súlya (hozzávetőlegesen)	1900kg

Gumiabroncsok

Elülső alváz;	
Trelleborg 710/60 R30	L1 162D TM900
Tömlőnyomás:	1,8 bar

Hátsó tengely;	
Trelleborg Twin Radial	710/50 R26.5 L1 170
Tömlőnyomás:	2,2 bar

Motor

Modell	Deutz, folyadékűtéses
Típus	TCD 2015 V06
Névleges teljesítmény	315kW, 1650 ford/perc
Kapacitás	11 906 liter

Erőátvitel

Típus	Hidrosztatikus
Szivattyú	S-D H1P 165
Motorok (elől)	Poclain S18
Motor lökettérfogata	1865/816 cm ³
Motorok (hátsó)	Poclain S18
Motor lökettérfogata	1572/523 cm ³

Járműsebességek

Közúton	25 km/ó
Mezőn	9 km/ó

Vízszintesség

Előlől hátra	14% (8,0°)
Egyik oldalról a másikra	18% (10,2°)



A 989 számos biztonsági funkcióval rendelkezik, és megfelel a gépekre vonatkozó európai irányelv rendelkezéseinek.