

PMC Harvesters

Bezelye ve Fasulye Biçerdöveri Uzmanı



979-CT

979-CT Yüksek Kapasiteli Bezelye Biçerdöveri...

PMC yıllardır bezelye biçerdöverleri için standart oluşturmaktadır. 979-CT bezelye biçerdöveri daha yüksek performans ve daha düşük bakım için sürekli tasarım iyileştirmelerinden geçmektedir. En yüksek teknik özelliklerde üretilen PMC bezelye biçerdöverleri tüm dünyada kullanılmakta olup, farklı tarla ve mahsul koşullarında büyük verimlilikle çalışmaktadır.

PMC, mümkün olduğunca ekonomik bir şekilde en yüksek kaliteyi sağlayan ve performansı maksimum düzeye çıkaran biçerdöverler üretmek için endüstrinin tüm kesimleriyle yakın işbirliği içinde çalışmaktadır.

Hızlı müdahale, yedek parçalarla birlikte PMC'nin satış sonrası servisinin temelini oluşturmaktadır. PMC, uzman teknik destek, biçerdöver bakımı ve etkili operatör eğitimi ile desteklenen bezelye biçerdöverleri teknolojisinde en iyiyi sağlayacak kapasiteye sahiptir. Tüm bunlar müşterilerimizin yatırımlarından en iyi değeri ve performansı elde etmesini sağlamaktadır.

...artık paletli!

PMC, 979-CT motorlu Bezelye Biçerdöverinin paletli versiyonunu geliştirmiştir.

Makine, ıslah edilmiş zemin gibi zor koşullarda çalışan müşterilerin özel ihtiyaçlarını karşılayacak şekilde tasarlandı.

TerraTrac, bant ve lastik paletin çok fazla gerilim altında olmasına imkan tanıyan karmaşık bir bant germe sistemine sahiptir. Araştırmalar gerilimin ne kadar yüksek olursa, zemin basıncının o kadar düşük olacağını göstermiştir. Ayrıca yüksek gerilim paletle güvenilir sürtünmeli tahrik sağlar.

979-CT'nin paletli versiyonu hem yolda hem tarlada makine vibrasyonu minimize etmek için TerraTrac ünitenin hidrolik süspansiyonuna sahiptir. Paletler, makinenin rahat sürülmesini sağlamak için önceki işlemlerin neden olduğu tarlanın pürüzlerinin düzeltilmesini sağlar.



979-CT PMC Harvesters

Ergonomik tasarımı kabin, operatör için optimum çalışma alanı sağlar. Kabindeki HVS sistemi biçerdöverin ana fonksiyonlarını sürekli olarak izler. Ayrıca şanzımanın kayma önleme kontrolü ve batör devrini korumak için kullanılır.



Büyük kapasiteli tane deposuna sürekli olarak yüksek kalitede temiz bezelye numunesi sağlanır. Fabrikada işleme için bu önemli bir özelliktir.



Bezelyelerden atık ürünlerin kontrollü ayrılması için iki değişken devirli emiş fanı.

4 adet opsiyonel konumlu kapalı devre televizyon kamerası besleme sisteminin ve tane deposunun dolmasının kabin içinden izlenmesini sağlar ve geri manevralarda yardımcı olur.

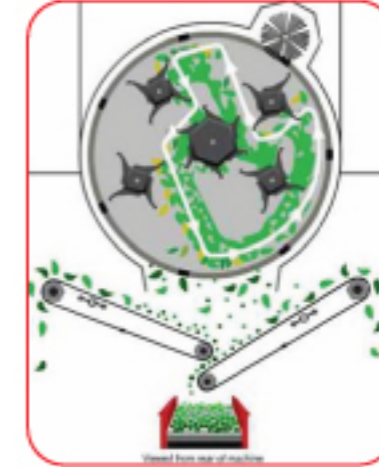


Radyal lastiklerin kullanıldığı altı tekerlekli konfigürasyon toprağı sıkıştırmayı en aza indirir.



Claas TerraTrac sistemi standart altı tekerlekli biçerdöverle alternatif olarak mevcut kanıtlanmış bir tasarımdır.

Özel beş batörlü dövme sistemi yüksek üretim hızı sağlar. Hassas çalışır ve özellikle yüksek kaliteli dondurulacak bezelyelerde hasara minimize eder.



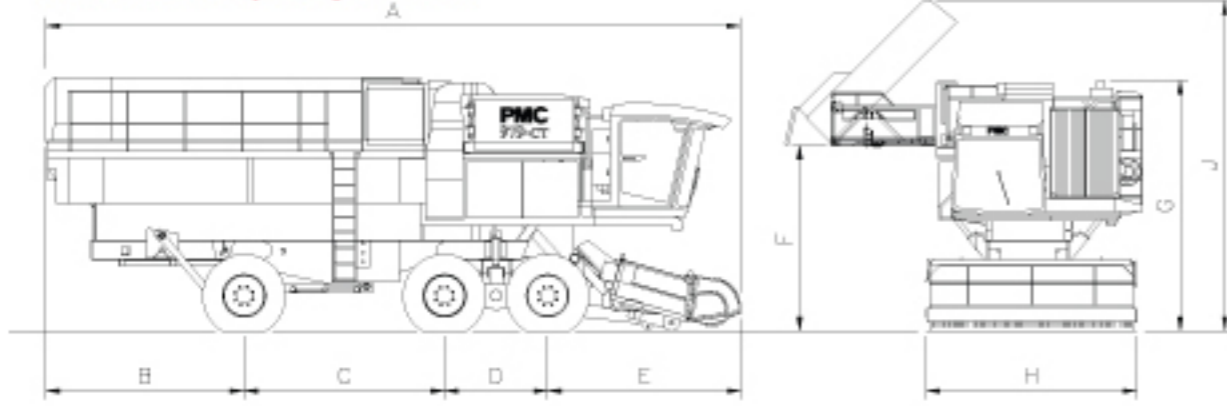
tamburunda geniş, açık bir elek alanı bulunduğu için, bezelyeler hızlı bir şekilde aralarından geçer ve işlemin bu kritik aşamasında bezelyelerin en az hasar görmesini sağlar. Testler düşük terlemeli mahsülde sistemin mevcut en iyi sistem olduğunu ve diğer tüm koşullarda eşit derecede iyi çalıştığını göstermiştir. Elekler batör tamburu uzunluğuna yerleştirilen döner fırçalarla temiz tutulmaktadır.

Bezelyeler ve atık maddelerin bir kısmı batör tamburundan çıkar ve atık maddelerin temizlendiği dört ayrı temizleme işleminden geçer. Nihai temizleme işleminin ardından, bezelyeler makine-deki tane deposuna depolanır. Temizleme işleminden çıkan atık maddeler tarlaya boşaltılırken dövülmemiş taneler dövme sistemine geri verilir.

Taneler saplarından ayrıldıktan sonra, bir dizi konveyörle batör tamburuna aktarılır. Burada PMC dövme sistemi hızlı ve hassas bir şekilde bezelyeleri kabuklarından ayırır. Batör

Sonuç
maksimum verimlilikte iyi bütün bezelyeler

979-CT Bezelye Biçerdöveri



Opsiyonel ekstralar

- 24 Saatlik Yakıt Tankı
- Lastik toplama parmakları
- Tane deposu tartma hücreleri
- 3,8 m toplama genişliği

PMC Harvesters ürünleri sürekli geliştirme politikası uygulamaktadır ve bildirim yükümlülüğü bulunmadan teknik özellikler, model ve tasarımda değişiklik yapma hakkını saklı tutar.

979-CT

PMC Harvesters

Ana boyutlar

Uzunluk	A	11975
Taşma	B	3555
Tekerlek merkezi	C	3350
Tekerlek merkezi	D	1550
Ön taşma	E	3520
Deşarj yüksekliği	F	2830
Yükseklik (seviye)	G	4150
Yükseklik (yol, arka makine indirilmiş)	G	4000
Yükseklik	J	5300
Genişlik	H	3500/4000
Dış tekerleklerin genişliği		3224

Lastikler

Trelleborg İkiz Radyal	680/55 R 26.5
Statik Yüklü yarıçap	0,63m
Dönüş çevresi	4,21m
Basınç Ön Boji	2,0 bar
Arka aks	2,2 bar

Motor

Marka	Deutz sıvı soğutmalı
Tip	TCD 2015V06
Güç sınıfı	300kW (ISO 3046)
Kapasite	11,906 litre

Şanzıman

Türü	Hidrostatik
Pompa	S-D 90/130 cc/dev
Motorlar (arka)	Poclairn 518
Motorlar (ön)	Poclairn 518
Motor hacmi	1501/545cc

Araç Hızı

Yol	25 km/s
Tarla	9 km/s

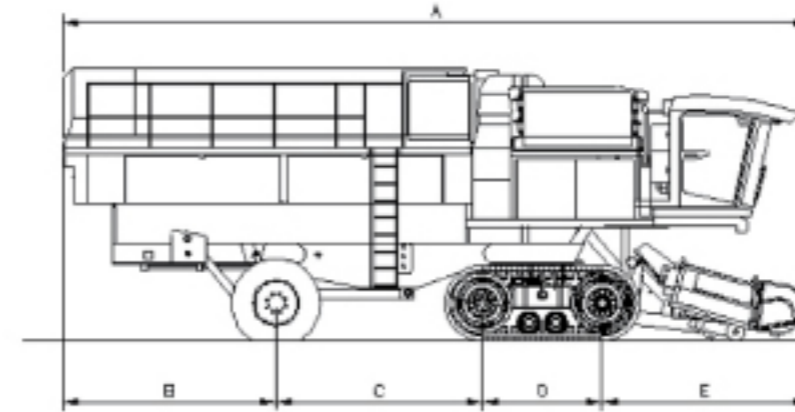
Tane Deposu Kapasitesi

Hacim	3,1 m3
Bezelye ağırlığı	1900 kg (yaklaşık)

Seviye Ayarı

Önden arkaya	%15 (8,5")
Yandan yana	%18 (10,2")

979-CT Bezelye Biçerdöveri – Paletli



Makineye 635mm veya 890mm genişliğinde Claas TerraTrac sistemi monte edilebilir ve 890mm genişlikte palet sadece 4 metre dolap seçeneğiyle birlikte mevcuttur.

Ana boyutlar

Uzunluk	A	11975
Taşma	B	3555
Tekerlek merkezi	C	3140
Tekerlek merkezi	D	1825
Ön taşma	E	3455
Deşarj yüksekliği	F	2830
Yükseklik (seviye)	G	4150
Yükseklik (yol, arka makine indirilmiş)	G	4000
Yükseklik	J	5300
Genişlik	H	3500/4000
Dış tekerleklerin genişliği		3224

Motor

Marka	Deutz sıvı soğutmalı
Tip	TCD 2015V06
Güç sınıfı	300kW (ISO 3046)
Kapasite	11,906 litre

Şanzıman

Türü	Hidrostatik
Pompa	Sauer Danfoss
	S-D 90/130 cc/dev
Arka aks motorları	Poclairn 518 (2)
Ön aks motorları	Sauer Danfoss (2)

Araç Hızı

Yol	25 km/s
Tarla	9 km/s

Tane Deposu Kapasitesi

Hacim	3,1 m3
Bezelye ağırlığı	1900 kg (yaklaşık)

Seviye Ayarı

Önden arkaya	Önden arkaya
Yandan yana	Yandan yana

Ağırlıklar (Yolda)

Toplam (yaklaşık)	28260
-------------------	-------

Sıvı Kapasiteleri

Yakıt	775 litre
Hidrolik yağı	550 litre
Hidrostatik Tankı	110 litre

Lastikler

Trelleborg İkiz Radyal	680/55 R 26.5
Basınç Arka aks	2,2 bar



10/2009

Holt Road, Fakenham, Norfolk NR21 8JH, England
Tel: +44 (0)1328 851111 Fax: +44 (0)1328 855439 www.pmcharvesters.com