

PMC Harvesters

A borsó- és babkombájn specialista



979-CT

979-CT Nagy kapacitású borsókombájn

A PMC az évek során meghúzta a mércét, ami a borsókombájnok minőségét illeti. A 979-CT típusú borsókombájn folyamatos konstrukcióbeli fejlesztéseket alkalmaz a jobb teljesítmény és kevesebb karbantartás érdekében. A legszigorúbb követelményeknek megfelelően felépített PMC borsókombájnokat a világ minden részén használják, ahol nagy határfokkal működnek különféle szántóföldi körülmények között.

A PMC az ipar egészével együttműködve gyárt kombájnokat, amelyek a lehető legjobb teljesítményt és termékminőséget biztosítják a lehető leggazdaságosabb módon.

A PMC garanciális szolgáltatását a gyors reagálás jellemzi, beleértve a pótalkatrészek biztosítását is. A PMC a legjobbat kínálja a borsó-betakarítás technológiája terén, melyet kiváló muszaki támogatás, kombájn-karbantartás és hatékony kezelői képzés kísér. Mindez együttvéve biztosítja ügyfeleink elégedettségét befektetésük értékében és teljesítményében.



A 979-CT egyszerűen átalakítható kifejtő bab betakarításra

.....Már hernyótalprésszel is kiegészül!

A PMC bemutatta a 979-CT önjáró borsóbetakarító hernyótalprésses változatát.

A berendezést úgy terveztük meg, hogy megfeleljen a nehéz körülmények között pl. talajjavított területen dolgozó vevők specifikus igényeinek.

A Claas TerraTrac™-et, mint konstrukciót sokféle mezőgazdasági berendezésen alkalmazzuk. A TerraTrac fejlett szalagfeszítő rendszere révén biztosítható, hogy a szalag (és a gumi hernyótalprész) egyaránt rendkívül feszíthető legyen. Vizsgálatok bizonyítják, hogy minél nagyobb a feszítés, annál kisebb a talajra nehezedő nyomás. Ugyanakkor a nagyobb feszítés megbízható dörzshajtásról gondoskodik. A betakarító – annak érdekében, hogy minimálisra csökkentsük a berendezés rezgését mind közúton, mind a szántóföldön – fel van szerelve a TerraTrac-egység részét képező hidraulikus felfüggesztéssel is. A hernyótalprések segítségével a gép kiegyenlíti a szántóföldnek a korábbi műveletek által előidézett egyenetlenségét, és így a berendezés zökkenőmentesen haladhat.



979-CT PMC Harvesters



A formatervezett fülke optimális munkahelyet kínál a kezelőnek. A fontosabb gépi funkciókat a fülkében elhelyezett HVS rendszer

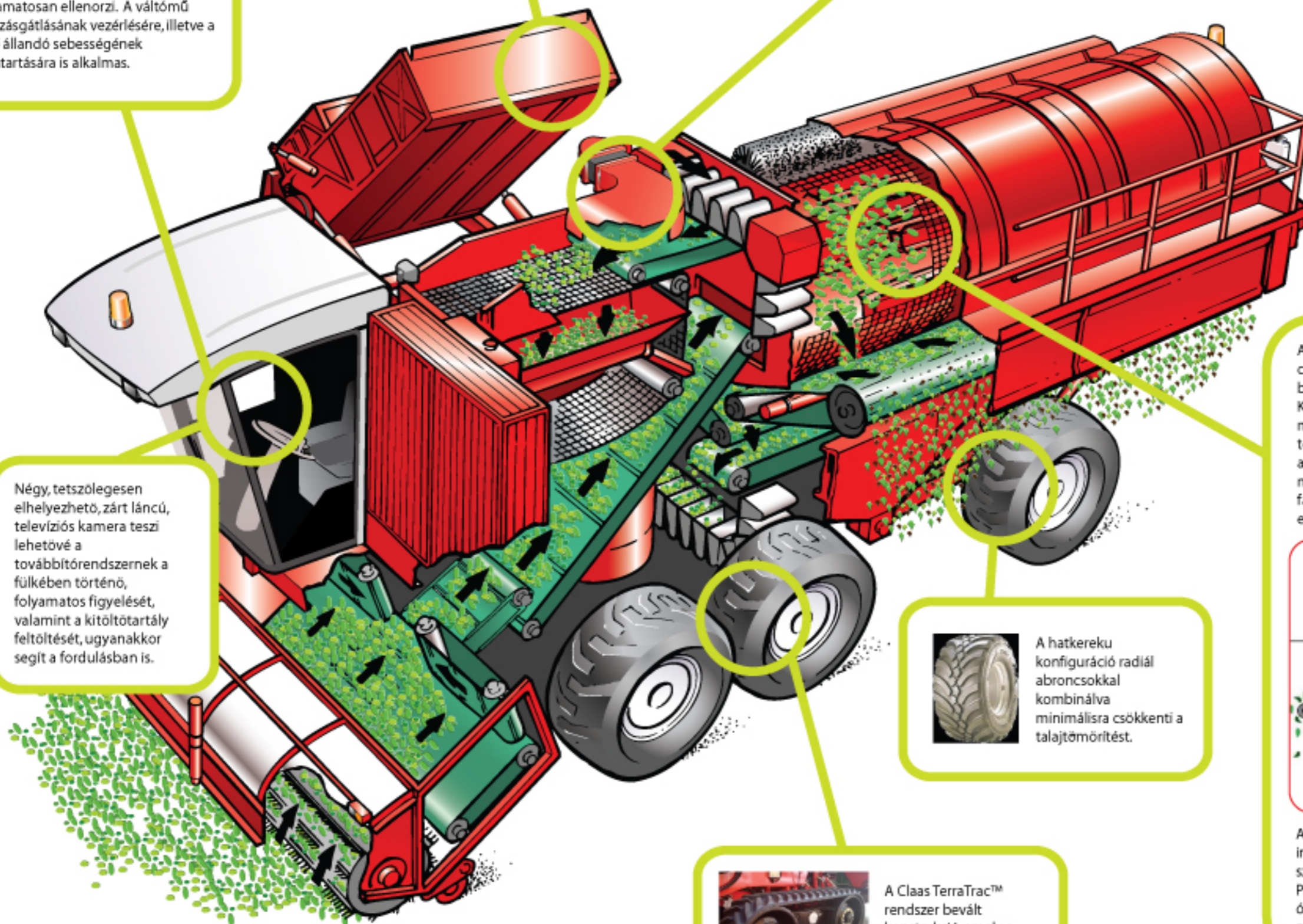
folyamatosan ellenorzi. A váltómű csúszásgátlásának vezérlésére, illetve a verő állandó sebességének fenntartására is alkalmas.



A nagykapacitású tárolótartályba jutó borsó minősége egységesen kiváló. Ez a termés gyári feldolgozása esetén igen előnyös.



Két darab változtatható sebességű szívóventilátor biztosítja a melléktermék szabályozott eltávolítását a borsóból.



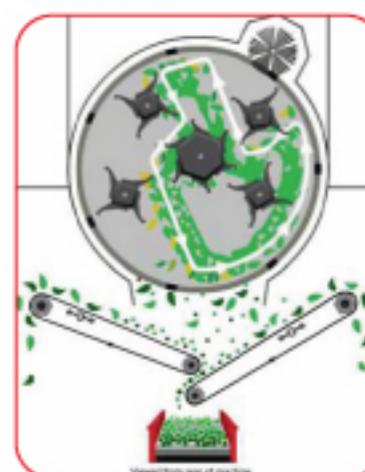
Négy, tetszőlegesen elhelyezhető, zárt láncú, televíziós kamera teszi lehetővé a továbbítórendszernek a fülkében történő, folyamatos figyélését, valamint a kitöltőtartály feltöltését, ugyanakkor segít a fordulásban is.



A hatkerekű konfiguráció radiál abroncsokkal kombinálva minimálisan csökkenti a talajtömörítést.



A Claas TerraTrac™ rendszer bevált konstrukció, amely a szabványos, hatkerekű betakarító alternatívája.



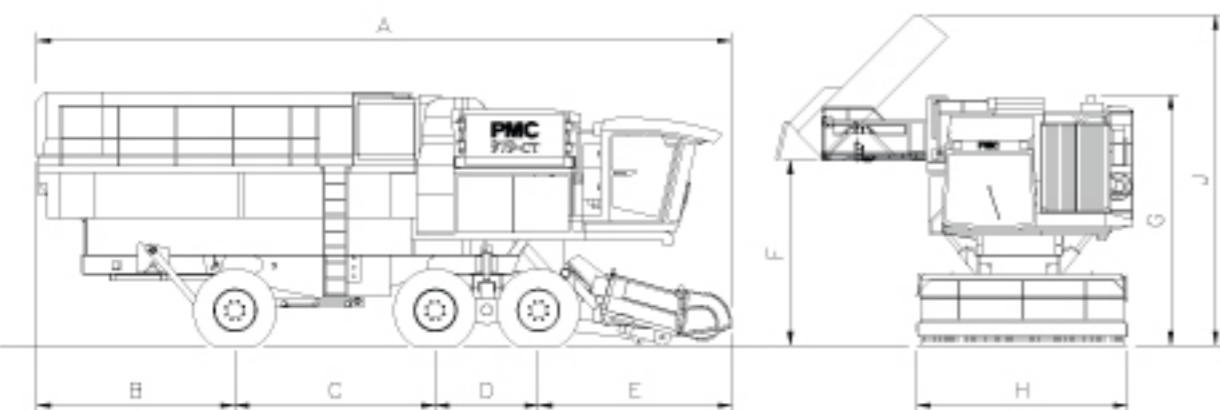
Amint a hüvelyek lekerülnek az indáról, szállítószalagok sora szállítja őket a cséplődobba. Itt a PMC cséplőrendszere gyorsan és óvatosan eltávolítja a borszemekeket a hüvelyből. Mivel

Az egyedülálló ötverős cséplőrendszer egységesen biztosítja a magas kihozatal. Kíméletesen működik, minimálisan csökkentve a termés sérülését – különösen alacsony cséplősebesség mellett – ami kiváló minőségű, fagyasztásra alkalmas borsót eredményez.

nagyfelületű rostákkal rendelkezik a cséplődob, a borsó gyorsan képes áthaladni rajtuk, ami minimálisan csökkenti a borsó sérülését a folyamat e létfontosságú szakaszában. A vizsgálatok azt mutatták, hogy alacsony cséplősebességű igénylő termés esetében ez a lehető legjobb rendszer, ami a piacon kapható, és más körülmények között is egyformán jól működik. A rostákat a cséplődob hosszában elhelyezett forgó kefék tartják tisztán.

A borsó és némi hulladék kilép a cséplődobból, majd további tisztításon esik át, amikor is a hulladék eltávolításra kerül. A végső tisztítás után a borsót a gép tartályában tárolják. A tisztítási folyamat mellékterméke a szántóföldre kerül, míg az esetleg ki nem cséplött hüvelyek visszakörülnek a cséplőrendszerbe.

Az eredmény
maximális kihozatal minőségi,
egész borsóból

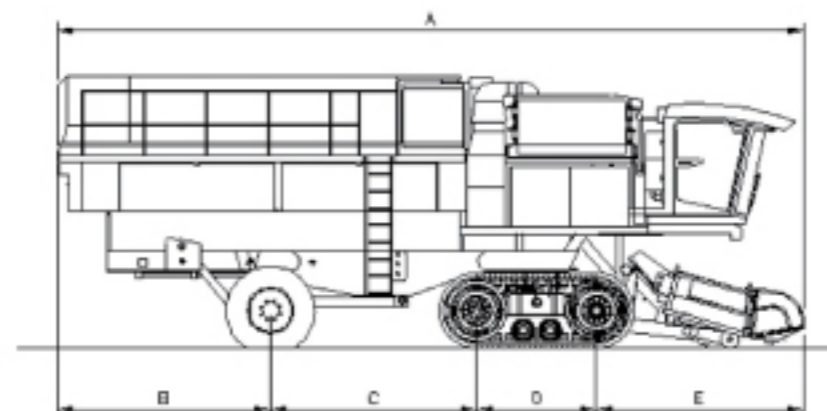


Külön rendelhető kiegészítők

- 24 órás üzemanyag tartályok
- Gumi betakarító fogak
- Tárolótartály méroszelencék
- 3,8 méteres betakarítási szélesség

979-CT

PMC Harvesters



A berendezés akár 635 mm, akár 890 mm széles Claas TerraTrac™ rendszerrel is felszerelhető

A PMC Harvesters politikája termékeinek folyamatos tökéletesítése. Ennek megfelelően fenntartjuk a jogot arra, hogy bizonyos specifikációk, géptípusok vagy konstrukciók gyártásával értesítés és kötelezettségek nélkül módosításokat hajtsunk végre.

Méretadatok

Hosszúság	A	11975
Túlnyúlás	B	3555
Kerékagy	C	3350
Kerékagy	D	1550
Túlnyúlás elől	E	3520
Üritési magasság	F	2830
Magasság (vízszintesen)	G	4150
Magasság (közút, hátsó rész lent)	G	4000
Magasság	J	5300
Szélesség	H	3500/4000
Szélesség kerekeket kívül		3224

Súlyadatok (úton) kg

Első tengely	8360
Középső tengely	8360
Hátsó tengely	9400
Összesen (kb.)	26120

Súlyadatok (szántóföldön) kg

Első tengely	8800
Középső tengely	8800
Hátsó tengely	8520

Folyadéktartályok

Üzemanyag	775 liter
Hidraulikus olaj	550 liter
Hidrosztatikai tartály	110 liter

Gumik

Trelleborg Twin Radial	680/55 R 26.5
Rádiusz statikus terhelés mellett	0,63 m
Gördülő kerület	4,21 m
Nyomás:	
első tengely	2,0 bar
hátsó tengely	2,2 bar

Motor

Gyártmány	Deutz-féle folyadékhűtés
Modell:	TCD 2015 V06
Névleges teljesítmény	300 kw (DIN 3046)
Ürtartalom	11 906 liter

Sebességváltómű, erőátvitel

Modell:	Hidrosztatikus:
Szivattyú	S-D 90/130 cc/rev
Motorok (elől)	Poclain S18
Motorok (hátsó)	Poclain S18
Motor ürtartalom	1501/545 cm3

Járműsebesség

Közúton	25 km/h
Szántóföldön	9 km/h

Kitöltő tartály ürtartalma

Ürtartalom	3,1 m3
Termés súlya	1900 kg (kb.)

Szintbeállítás

Hosszirányú	15% (8.5°)
Keresztirányú	18% (10.2°)

Méretadatok

Hosszúság	A	11975
Túlnyúlás	B	3555
Kerékagy	C	3140
Kerékagy	D	1825
Túlnyúlás elől	E	3455
Üritési magasság	F	2830
Magasság (vízszintesen)	G	4150
Magasság (közút, hátsó rész lent)	G	4000
Magasság	J	5300
Szélesség	H	3500/4000
Szélesség kerekeket kívül		3224

Súlyadatok (úton) Kg

Összesen (kb.)	28260
----------------	-------

Folyadéktartályok

Üzemanyag	775 liter
Hidraulikus olaj	550 liter
Hidrosztatikai tartály	110 liter

Gumik

Trelleborg Twin Radial	680/55 R 26.5
Pressure Rear axle	2.2 bar

Motor

Gyártmány	Deutz-féle folyadékhűtés
Modell:	TCD 2015 V06
Névleges teljesítmény	300 kw (DIN 3046)
Ürtartalom	11 906 liter

Sebességváltómű, erőátvitel

Modell:	Hidrosztatikus:
Szivattyú	S-D 90/130 cc/rev
Motorok (hátsó)	Poclain S18 (2)
Motorok (elől)	Sauer Danfoss (2)

Járműsebesség

Közúton	25 km/h
Szántóföldön	9 km/h

Kitöltő tartály Ürtartalma

Ürtartalom	3,1 m3
Termés súlya	1900 kg (kb.)

Szintbeállítás

Hosszirányú	15% (8.5°)
Keresztirányú	18% (10.2°)





09/2009

Holt Road, Fakenham, Norfolk NR21 8JH, England
Tel: +44 (0)1328 851111 Fax: +44 (0)1328 855439 www.pmcharvesters.com